

Gebrauchsanweisung SL-50-TRIO-R-M12

Manual/ Notice d'utilisation

SL-50-TRIO-R-M12 ist eine hochwertige 4-farbige 24V-DC LED-Signal-Leuchte für anspruchsvolle industrielle Anwendungen und ist für den gewerblichen Einsatz konzipiert.

SL-50-TRIO-R-M12 is a high-grade 4-color 24V-DC LED-Signal-Illumination for sophisticated industrial applications.

The Spot is developed for commercial use.

SL-50-TRIO-R-M12 est un éclairage 4 couleurs signal LED de 24 V DC destiné à des applications industrielles exigeantes

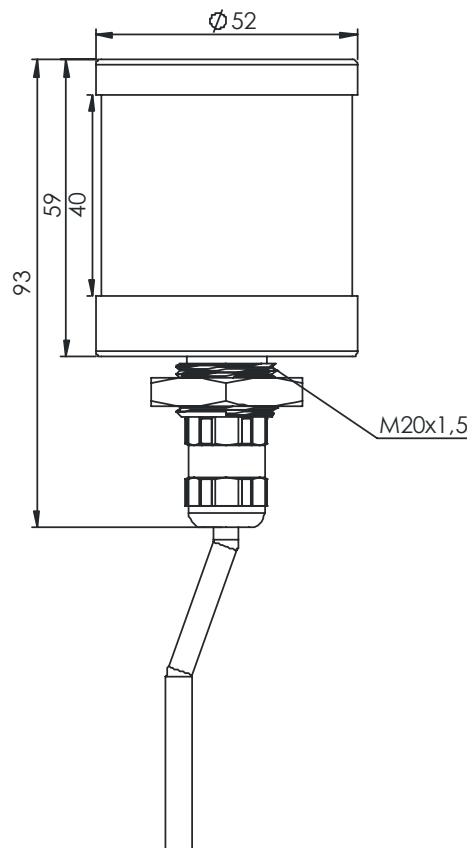
et à un usage professionnel.

Gebrauchen Sie die SL-50-TRIO-R-M12 nur in technisch einwandfreien Zustand und ohne Veränderungen daran vorzunehmen. Für anderweitige Nutzung übernehmen wir weder Garantie noch Haftung. Elektrische Installation, Inbetriebnahme- und Wartungsarbeiten dürfen nur von einer ausgebildeten Fachkraft mit einschlägiger Unfallverhütungs-Ausbildung unter Beachtung der gültigen Vorschriften durchgeführt werden.

Only use the SL-50-TRIO-R-M12 in perfect technical condition and without making any changes. We do not assume any warranty or liability for any other use. Electrical installation, commissioning and maintenance work may only be carried out by a trained specialist with relevant accident prevention training in compliance with the applicable regulations.

Utilisez le SL-50-TRIO-R-M12 uniquement s'il est en parfait état et s'il n'a subi aucune modification. Nous n'accordons aucune garantie et nous n'assurons aucune responsabilité dans le cas d'une utilisation autre que celle prévue. L'installation électrique et les opérations de mise en service et d'entretien doivent impérativement être effectuées par du personnel spécialisé formé en matière de prévention des accidents et respectant les réglementations applicables.

Abmessungen / Dimensions



Technische Daten / Technical data/ Caractéristiques techniques

Anschlussdaten/ Connection data/ Caractéristiques de branchement	SL-50-TRIO-R-M12
Versorgungsspannung / Supply voltage / Tension d'alimentation	24VDC (21...27VDC)
Nennstromaufnahme / operating current / Courant nominal absorbé	
Rot / Red / Rouge – Grün / Green / vert – Gelb / Yellow / Jaun – Blau / Blue / Bleu	20/20/40/25 [mA]
Anschluß / supply connection / Branchement	M12-Stecker / 200mm
Kabel / Cable / Câble PVC/PVC	M12 connector /200mm Prise mâle M12 / 200mm
Verpolschutz / Reverse polarity protection / Protection de polarité	intern
Betriebsart / Operation mode / Mode de fonctionnement	Dauerbetrieb/ Continuous mode Fonctionnement permanent
Allgemeine Daten / General information / Caractéristiques générales	
Artikelnummer / articler number / numéro d'article	11047
Leuchtfarbe / Light color / Couleur de la lumière	Rot / Red / Rouge Grün / Green / Vert Gelb / Yellow / Jaun Blau / Blue / Bleu
Umgebungstemperatur / Ambient operating temperatur / Température ambiante	-20...50°C
Lagertemperatur / Storage temperatur / Température de stockage	-40...70°C
Schutzart / IP rating / Type de protection	DIN EN 60529
Frontseite / Frontside / Face avant	IP67
Rückseite / Backside / l'arrière	IP65
Optischer Diffusor / Optic diffusor / diffuseur optique	Polycarbonat
Material Gehäuse / material housing / Matériau du boîtier	Aluminium
Chemische Beschaffenheit / Chemical quality / Qualité chimique	Halogen frei, ROHS Halogen free, ROHS Silikon frei / Silikon free Sans halogène, ROHS sans silicone
Einbaulage / Orientation of mounting / Position de montage	beliebig / free / au choix
Gewicht / Weight / Poids	95g
Normen / Standards / Normes	
CE-Zeichen / CE-Mark / Marquage CE	EN60947-5-1

Anschlußbelegung/ Connection configuration/Affectation des branchements

Signalfarbe / Signal Color / Signal de couleur



PIN 1:	Rot / Red / Rouge
PIN 4:	Grün / Green / Vert
PIN 2	Blau / Blue / Bleu
PIN1 + PIN4	Gelb / Yellow / Jaun
PIN 3	GND