

Gebrauchsanweisung SL-50-TRIO-RTM12

Manual/ Notice d'utilisation



SL-50-TRIO-RTM12 ist eine hochwertige 4-farbige 24V-DC LED-Signal-Leuchte für anspruchsvolle industrielle Anwendungen und ist für den gewerblichen Einsatz konzipiert.

SL-50-TRIO-RTM12 is a high-grade 4-color 24V-DC LED-Signal-Illumination for sophisticated industrial applications. The Spot is developed for commercial use.

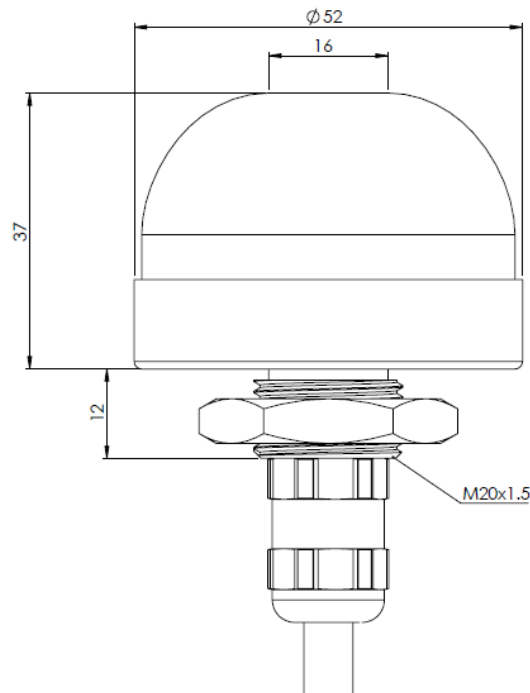
SL-50-TRIO-RTM12 est un éclairage 4 couleurs signal LED de 24 V DC destiné à des applications industrielles exigeantes et à un usage professionnel.

Gebrauchen Sie die SL-50-TRIO-RTM12 nur in technisch einwandfreien Zustand und ohne Veränderungen daran vorzunehmen. Für anderweitige Nutzung übernehmen wir weder Garantie noch Haftung. Elektrische Installation, Inbetriebnahme- und Wartungsarbeiten dürfen nur von einer ausgebildeten Fachkraft mit einschlägiger Unfallverhütungs-Ausbildung unter Beachtung der gültigen Vorschriften durchgeführt werden.

Only use SL-50-TRIO-RTM12 in a faultless technical condition. In another case, we cannot support any guaranty or any liability. The housing of the spot is heating about only 5K-15K, depending on the mounting system, over ambient temperature. Electric installations, placing devices into operation and maintenance tasks may only be carried out by qualified electricians with relevant training in accident prevention and while adhering to applicable regulations

Utilisez le SL-50-TRIO-RTM12 uniquement s'il est en parfait état et s'il n'a subi aucune modification. Nous n'accordons aucune garantie et nous n'assurons aucune responsabilité dans le cas d'une utilisation autre que celle prévue. L'installation électrique et les opérations de mise en service et d'entretien doivent impérativement être effectuées par du personnel spécialisé formé en matière de prévention des accidents et respectant les réglementations applicables.

Abmessungen / Dimensions



Technische Daten / Technical data/ Caractéristiques techniques

| Anschlussdaten/ Connection data/ Caractéristiques de branchement | | SL-50-TRIO-RTM12 |
|---|--|---|
| Artikelnummer / articler number / numéro d'article | | 11340 |
| Versorgungsspannung / Supply voltage / Tension d'alimentation | | 24VDC (21...27VDC) |
| Nennstromaufnahme / operating current / Courant nominal absorbé | | |
| Rot / Red / Rouge – Grün / Green / vert – Gelb / Yellow / Jaun – Blau / Blue / Bleu | | 20/20/40/20 [mA] |
| Anschluß / supply connection / Branchement | | M12-Stecker / 200mm |
| Kabel / Cable / Câble PVC/PVC | | M12 connector /200mm Prise mâle M12 / 200mm |
| Verpolschutz / Reverse polarity protection / Protection de polarité | | intern |
| Betriebsart / Operation mode / Mode de fonctionnement | | Dauerbetrieb/ Continuous mode Fonctionnement permanent |
| Allgemeine Daten / General information / Caractéristiques générales | | |
| Leuchtfarbe / Light color / Couleur de la lumière | | Rot / Red / Rouge Grün / Green / Vert Gelb / Yellow / Jaun Blau / Blue / Bleu |
| Umgebungstemperatur / Ambient operating temperatur / Température ambiante | | -20...50°C |
| Lagertemperatur / Storage temperatur / Température de stockage | | -40...70°C |
| Schutzart / IP rating / Type de protection | | DIN EN 60529 |
| Frontseite / Frontside / Face avant | | IP67 |
| Rückseite / Backside / l'arrière | | IP65 |
| Optischer Diffusor / Optic diffusor / diffuseur optique | | Polycarbonat |
| Material Gehäuse / material housing / Matériau du boîtier | | Aluminium |
| Chemische Beschaffenheit / Chemical quality / Qualité chimique | | Halogen frei, ROHS Halogen free, ROHS Silikon frei / Silikon free Sans halogène, ROHS sans silicone |
| Einbaulage / Orientation of mounting / Position de montage | | beliebig / free / au choix |
| Gewicht / Weight / Poids | | 45g |
| Normen / Standards / Normes | | |
| EMV-Verträglichkeit / EMC / Compatibilité électromagnétique | | EN60947-5-1 |
| CE-Zeichen / CE-Mark / Marquage CE | | EMV-Richtlinie EMC-directive Directive sur la compatibilité électromagnétique |

Anschlußbelegung/ Connection configuration/Affectation des branchements

Signalfarbe / Signal Color / Signal de couleur



| | |
|-------------|----------------------|
| PIN 1: | Rot / Red / Rouge |
| PIN 4: | Grün / Green / Vert |
| PIN 2 | Blau / Blue / Bleu |
| PIN1 + PIN4 | Gelb / Yellow / Jaun |
| PIN 3 | GND |