

Gebrauchsanweisung AL-72-D

Manual/ Notice d'utilisation

AL-72-D ist eine hochwertige LED-Arbeitsplatzbeleuchtung für anspruchsvolle industrielle Anwendungen und ist für den gewerblichen Einsatz konzipiert.

AL-72-D is a high-quality LED workplace lighting for demanding industrial applications and is designed for commercial use.

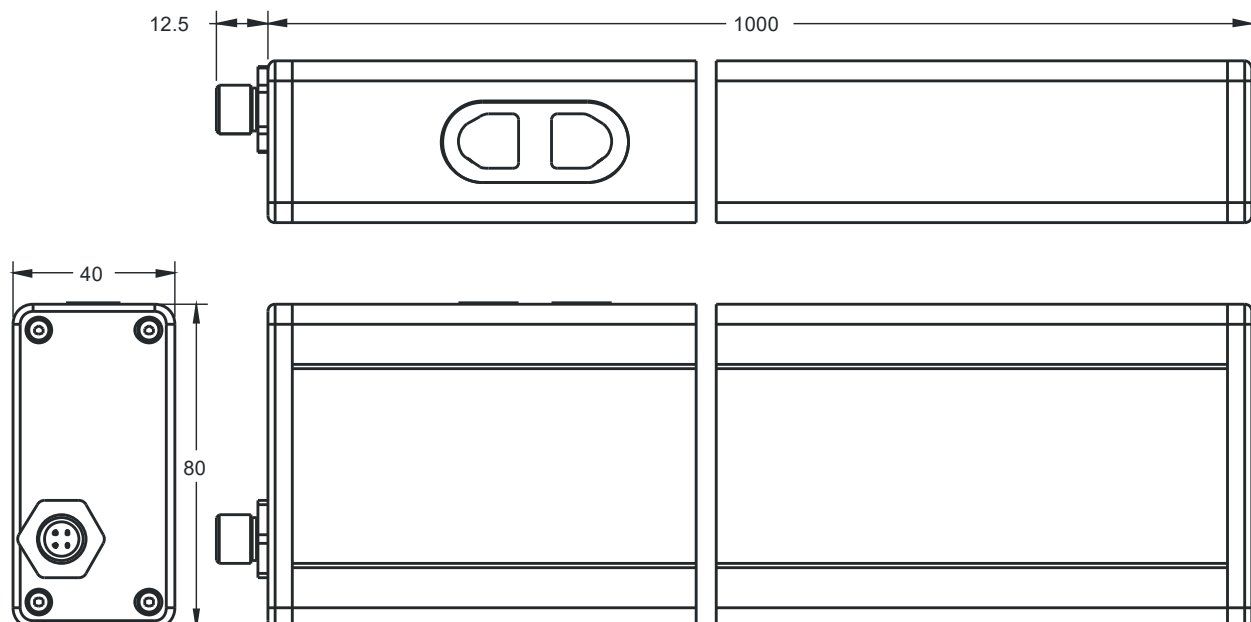
AL-72-D est un éclairage pour surfaces LED de 24 V DC destiné à des applications industrielles exigeantes et à un usage professionnel.

Gebrauchen Sie die AL-72-D nur in technisch einwandfreien Zustand und ohne Veränderungen daran vorzunehmen. Für anderweitige Nutzung übernehmen wir weder Garantie noch Haftung. Elektrische Installation, Inbetriebnahme- und Wartungsarbeiten dürfen nur von einer ausgebildeten Fachkraft mit einschlägiger Unfallverhütungs-Ausbildung unter Beachtung der gültigen Vorschriften durchgeführt werden.

Only use AL-72-D in a faultless technical condition. In another case, we cannot support any guaranty or any liability. Electric installations, placing devices into operation and maintenance tasks may only be carried out by qualified electricians with relevant training in accident prevention and while adhering to applicable regulations

Utilisez le AL-72-D uniquement s'il est en parfait état et s'il n'a subi aucune modification. Nous n'accordons aucune garantie et nous n'assurons aucune responsabilité dans le cas d'une utilisation autre que celle prévue. L'installation électrique et les opérations de mise en service et d'entretien doivent impérativement être effectuées par du personnel spécialisé formé en matière de prévention des accidents et respectant les réglementations applicables.

Abmessungen / Dimensions



Erstinbetriebnahme und Bedienung Initial start-up / Démarrage et le fonctionnement initial

1. Packen Sie die alle Teile (Leuchte, 2 Nutensteine) aus den Umverpackungen.
Unpack (lamp, 2x nuts) to all parts of the outer packaging.
Première déballage (la lumière, 2x noix) à toutes les parties de l'emballage extérieur.
2. Schliessen Sie die Leuchte gemäß Steckerbelegung S. 3 an 24V an.
Connect the lamp according the assignment in S. 3 to 24V DC.
Fermez le brochage S. 3 lampe selon à 24V
3. Die Leuchte wird mit ca. 85% der Maximalleuchtkraft als Grundzustand eingeschaltet.
The lamp is turned on with about 85% of the maximum luminosity as the ground state.
La lampe est allumée avec environ 85% de la luminosité maximale que l'état du sol.
4. Mit den Pfeiltasten können Sie die Leuchte in 8 Stufen von ca. 10%....100% dimmen.
Use the arrow keys, you can dim the light in 8 steps from approximately 10% 100%.
Utilisez les touches fléchées, vous pouvez baisser la lumière en 8 étapes de 10% environ 100%.
5. Bei gleichzeitig gedrückten Pfeiltasten wird die Leuchte an- bzw. ausgeschaltet.
At the same time pressed the arrow keys light is on or off.
Dans le même temps appuyé sur la flèche de touches est activé ou désactivé.

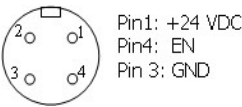

Sicherheitshinweise / Safety notes/ Consignes de sécurité

Die eingesetzten LED's erfüllen die Anforderungen nach der „Low Risk“ Gruppe. Diese bezieht sich auf den sichtbaren Bereich und einer Expositionzeit von 100 Sekunden. Unter realen Umständen für Expositionsdauer und Abstand geht von diesem Produkt keine Augengefährdung aus. Es muss jedoch hingewiesen werden, dass intensive Lichtquellen durch Ihre Blendwirkung ein Gefährdungspotential haben.

The LED's specified in this data sheet fall into the „low risk“ group, relating to devices in the visible spectrum with an exposure time of 100 seconds. Under real circumstances for exposure time and distance, it is assumed that no endangerment to the eye exists from this device. It should be mentioned, that intense light sources have a risk potential due to their blending effect.

Les LED utilisées répondent aux spécifications du groupe „Low Risk“. Celui-ci concerne la partie visible et un temps d'exposition de 100 secondes. Dans des conditions réelles de durée d'exposition et de distance, ce produit ne présente pas de danger pour les yeux. Il faut toutefois signaler que les sources lumineuses intenses peuvent présenter des dangers par éblouissement.

Technische Daten / Technical data / Caractéristiques techniques

Anschlussdaten/ Connection data/ Caractéristiques de branchement	AL-72-D
Versorgungsspannung / Supply voltage / Tension d'alimentation (PIN 1/3)	22...26V DC
Nennstromaufnahme / operating current / Courant nominal absorbé (100%)	2,65 A
Rückstellbare Sicherung intern / resetable internal fuse / remise á zéro fusible interne	3x 1.85A/23°C
Dimmung / Dimming / Variation de l'intensité lumineuse	Ca. 10%-100%
Betriebsart / Operation mode / Mode de fonctionnement	Dauerbetrieb/ Continuous mode Fonctionnement permanent
Allgemeine Daten / General information / Caractéristiques générales	
Artikelnummer/ item number/ numéro d'article / GTIN	10826 / 4262388141508
Leuchtfarbe / Light color / Couleur de la lumière	5700 K
Farbwiedergabeindex / Color rendering index / Indice de rendu de couleur	CRI > 90
Umgebungstemperatur / Ambient operating temperatur / Température ambiante	-20....40°C
Lagertemperatur / Storage temperatur / Température de stockage	-40....70°C
Lebensdauer / Lifetime / Durée de vie du produit	(L70) 60.000 h
Lichtstrom / Light flux / Flux de lumière	6400 [lm]
Energieeffizienzklasse / Energy efficiency class / Classe d'efficacité énergétique	F
Schutzart / IP rating / Type de protection	IP40
Optik / Optic / Optique	Polycarbonat
Material Gehäuse / material housing / Matériau du boîtier	Aluminium
Chemische Beschaffenheit / Chemical quality / Qualité chimique	Halogen frei, ROHS Halogen free, ROHS Silikon frei / Silikon free Sans halogène, ROHS sans silicone
Einbaulage / Orientation of mounting / Position de montage	beliebig / free / au choix
Gewicht / Weight / Poids	2,2 kg
Normen / Standards / Normes	
CE-Zeichen / CE-Mark / Marquage CE	DIN EN 60598-1
Photobiologische Sicherheit (freie Gruppe) / Photobiological safety (free group)	DIN EN 61547 DIN EN 55015 DIN EN 62471
Anschlußbelegung/ Connection configuration / Affectation des branchements	M12-Stecker/ connector /M12 Prise mâle A-Code PIN EN: nicht belegt / not used / non utilisé
	
	
AL-72-D - EPREL Reg.-Nr.: 2073989	

Ökodesign-Verordnung 2019/2020 EU / Particulars according tp the Regulation ErP 2019/2020 EU / Règlement sur l'écoconception 2019/2020 EU